

LUIS AI Tooling Kit

001202

Produktdatenblatt

Version: 1.0





PRODUKT HIGHLIGHTS

- › Für das Kalibrieren der LUIS Edge AI Cam (Art.-Nr. 001201.AHD140.V1/ 001201.AHD52.V1)

TECHNISCHE DATEN

- › Kalibrierungsset für die LUIS Edge Cam
- › Steckeranschlüsse: USB 2.0- Schnittstelle
- › Material: Black/ Plastic
- › Übertragungsprotokoll: IEEE 802.11a/b/g/n/ac
- › Übertragungsfrequenz: 2,4 GHz
- › Übertragungsrate: 433 Mbs
- › Übertragungsleistung: 3,5 V- 5V
- › Betriebstemperatur: -20 °C bis +60 °C
- › Lagertemperatur: -30 °C bis +80 °C
- › Stromaufnahme: 150 mA
- › Schutzklasse IP30

ANWENDUNGSZWECKE

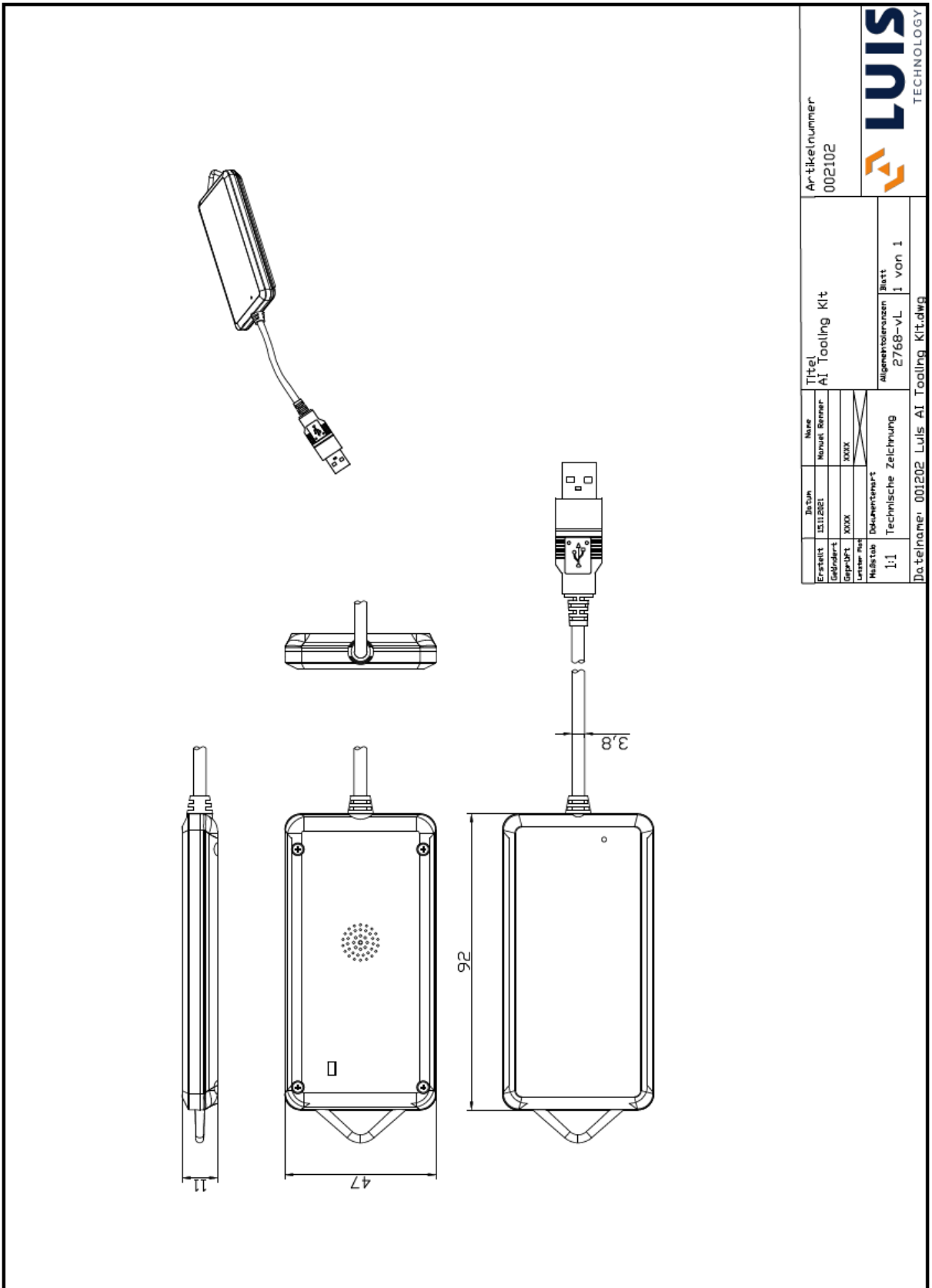
- › Personenschäden verhindern
- › Sachschäden senken
- › Prozesskosten senken
- › Prozessqualität erhöhen
- › Gesetzliche Anforderungen erfüllen

MAßE & GEWICHT

- › Dimension (L x B x H): 92 x 47 x 11 mm
- › Gewicht: 300 g

LIEFERUMFANG

- › LUIS Tooling Kit



Erstellt	ISL/REI	Bezeichnung	0000	Name	Moritz Renner	Titel	AI Tooling Kit	Artikelnummer	002102
Geändert	XXXX	Gezeichnet	XXXX	Material	XXXX				
Geprüft		Geprüft		Zeichnungsart					
Legen frei		Legen frei		Dokumentart					
Mitglied		Mitglied		Technische Zeichnung				allgemein	2768-vL
									1 von 1
Dateiname: 001202_Luis_AI_Tooling_Kit.dwg									



Hinweis: Messtoleranz +/- 2% / Änderungen vorbehalten
Version: 1.0

LIEFERUMFANG

Artikel	Bezeichnung	Menge
001202	LUIS AI Tooling Kit	1

OEM-ANPASSUNG & ODM-ENTWICKLUNG

LUIS bietet für die jeweils spezifischen Anforderungen auch OEM-Anpassungen an – auch in Kleinserie.

LUIS bietet zudem maßgeschneiderte ODM-Entwicklungen nach den Vorgaben seiner Kunden an. Die Möglichkeiten einer ODM-Entwicklung reichen von der Modifikation des Kamera- bzw. Monitorgehäuses, über Softwareprogrammierung bis hin zum vollständigen Neudesign eines Kamera-Monitor-Systems nach Ihren Vorstellungen. Die ODM-Entwicklung richtet sich dabei nach Ihrem Lastenheft.

Ihre Möglichkeiten für eine OEM-Anpassung

- › Zusätzliche Features der Kamera wie Heizung, Mikrofon oder Spannungswandler
- › Alternative Linse mit spezifischem Öffnungswinkel
- › Änderung der Bildspiegelung (Fronteinsatz) oder des TV-Systems (PAL / NTSC)
- › Modifikation der Anschlussstecker oder offene Kabelenden
- › Individuelle Kabellänge
- › Kundenspezifische Hilfslinien (Design und fahrzeugspezifische Einmessung)
- › Individuelles Kundenlogo oder kundenspezifischer Startbildschirm
- › Individuelle Gehäusefarbe der Kamera
- › Kundenspezifisches Umverpackung und/oder Bedienungsanleitung



HAFTUNGSAUSSCHLUSS

Alle Angaben des Produktdatenblattes entsprechen dem gegenwärtigen Wissensstand. Die LUIS Technology GmbH prüft und aktualisiert die Informationen ständig und behält sich das Recht vor, Änderungen oder Ergänzungen der bereitgestellten Informationen vorzunehmen. Trotz aller Sorgfalt können sich Daten inzwischen verändert haben. Eine Haftung oder Garantie für die Aktualität, Richtigkeit und Vollständigkeit der zur Verfügung gestellten Informationen kann daher nicht übernommen werden.

Jeder Anwender trägt selbst die Verantwortung dafür, dass alle relevanten gesetzlichen Bestimmungen eingehalten werden und dass die hier beschriebenen Produkte für seine Einsatzzwecke geeignet sind. Die Angaben auf diesem Produktdatenblatt sind keine vertragliche Zusicherungen von Produkteigenschaften. Die Vervielfältigung von Informationen, Texten, Bildern oder Daten bedarf der vorherigen Zustimmung der LUIS Technology GmbH.

LUIS Technology GmbH
Hammer Deich 70
20537 Hamburg
Deutschland/Germany

Telefon: +49 (40) 89 72784-0
E-Mail: service@luis.de

www.luis.de