

LUIS Edge AI Cam AHD

001201.AHD52.V2

Produktdatenblatt

Version: 1.0





PRODUKTÜBERSICHT

- › Auflösung: 1920 x 1080 Pixel
- › Blickwinkel: 52° horizontal
- › Objekterkennung auf der Kamera („embedded“) ohne zusätzliche ECU
- › Personenerkennung in Echtzeit (<120 ms)
- › Erkennungszonen und Warnmechanismen individuell anpassbar
- › Bildspiegel-Funktion schaltbar
- › Anschlussstecker: 8-Pin inkl. Adapter 5-Pin und Alarm Trigger
- › Betriebstemperatur: -40°C bis +85°C*
- › Lagertemperatur: -40°C bis +85°C
- › Schutzklasse ohne Stecker: IP6k9k (nach ISO 20653)
- › Druckausgleichsmembran
- › Mechanischer Schockfest: 500 m/s² bei 6ms (nach ISO 16750-3:2012 Section 4.2.2)
- › Stromaufnahme: max. 200 mA
- › Zertifikate: CE, ECE-R10, UKCA, FCC, REACH, RoHS

ANWENDUNGSZWECKE

- › Personenschäden verhindern
- › Sichtwinkel für tote Winkel
- › Gesetzliche Anforderungen erfüllen (ECE R158)

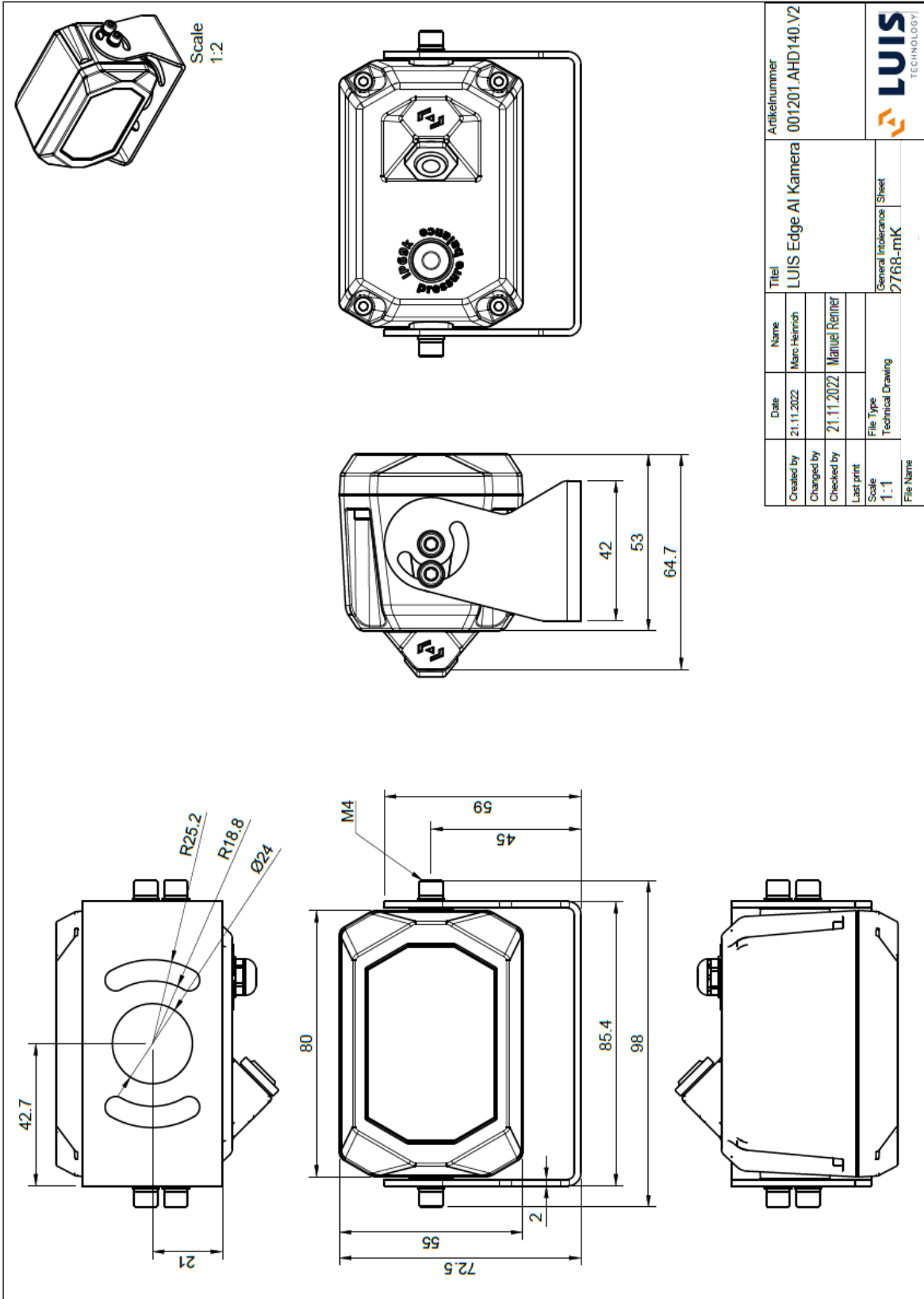
MAßE & GEWICHT

- › Maße (L x B x H): 80 x 64,7 x 55 mm
- › Gewicht: 500 g

LIEFERUMFANG

- › LUIS Edge AI Camera
- › Anschlussstecker: 8-Pin inkl. Adapter 5-Pin und Alarm Trigger
- › Kamerabügel

*ISO 16750-4:2010
Hinweis: Änderungen vorbehalten
Version: 1.0



Hinweis: Änderungen vorbehalten
Version: 1.0

OPTISCHE SPEZIFIKATIONEN

Auflösung	1920 x 1080 Pixel
Video-Format	AHD
Blickwinkel vertikal	30°
Blickwinkel horizontal	52°
Spiegelfunktion	Schaltbar
Mikrofon	Kein

MECHANISCHE SPEZIFIKATIONEN

Gehäuse	Schwarz/ Pulverbeschichtung
Halterung/ Blende	Stahl
Gewicht	500 g
Anschlussstecker	8 Pin-Stecker inkl. Adapter 5-Pin und Alarm Trigger
Maße (L x B x H) (ohne. Zubehör)	80 x 64,7 x 55 mm
Kamerakabellänge	Ca. 0,5 m
Betriebstemperatur	-40°C bis +85°C (nach ISO 16750-4:2010)
Lagertemperatur	-40°C bis +85°C
Schutzklasse ohne Stecker	IP6k9k (nach ISO 20653)
Mechanischer Schock	500 m/s ² bei 6ms (nach ISO 16750-3:2012 Section 4.2.2)

ELEKTRISCHE SPEZIFIKATIONEN

Spannung	10VDC bis 32VDC
Max. Stromaufnahme	200 mA

ZERTIFIZIERUNGEN

REACH

RoHS

CE

ECE-R10

UKCA

FCC

Hinweis: Änderungen vorbehalten
Version: 1.0

HAFTUNGSAUSSCHLUSS

Alle Angaben des Produktdatenblattes entsprechen dem gegenwärtigen Wissensstand. Die LUIS Technology GmbH prüft und aktualisiert die Informationen ständig und behält sich das Recht vor, Änderungen oder Ergänzungen der bereitgestellten Informationen vorzunehmen. Trotz aller Sorgfalt können sich Daten inzwischen verändert haben. Eine Haftung oder Garantie für die Aktualität, Richtigkeit und Vollständigkeit der zur Verfügung gestellten Informationen kann daher nicht übernommen werden.

Jeder Anwender trägt selbst die Verantwortung dafür, dass alle relevanten gesetzlichen Bestimmungen eingehalten werden und dass die hier beschriebenen Produkte für seine Einsatzzwecke geeignet sind. Die Angaben auf diesem Produktdatenblatt sind keine vertragliche Zusicherungen von Produkteigenschaften. Die Vervielfältigung von Informationen, Texten, Bildern oder Daten bedarf der vorherigen Zustimmung der LUIS Technology GmbH.

LUIS Technology GmbH
Hammer Deich 70
20537 Hamburg
Deutschland

Telefon: +49 (40) 89 72784-0
E-Mail: service@luis.de

www.luis.de