

LUIS HD Monitor Professional

910210.PRO7HD.V1

Produktdatenblatt

Version: 3.0





PRODUKTÜBERSICHT

- › Displaygröße: 7 Zoll (ca. 18 cm)
- › Auflösung: 1024 x 600 Pixel
- › Helligkeit von 500 cd/m²
- › Autom. Helligkeitsregelung (Auto-Dim)
- › Spiegelfunktion (vertikal & horizontal)
- › 3 Videoeingänge
- › IP Schutzklasse IP22
- › Betriebstemperatur -20 °C bis +70 °C
- › Lagertemperatur -30 °C bis +80 °C
- › 10-32 V, DC
- › CE-Zertifikat, E-Mark, RoHS
- › Sprachen: Englisch, Deutsch, Französisch, Spanisch, Portugiesisch, Italienisch

ANWENDUNGSZWECKE

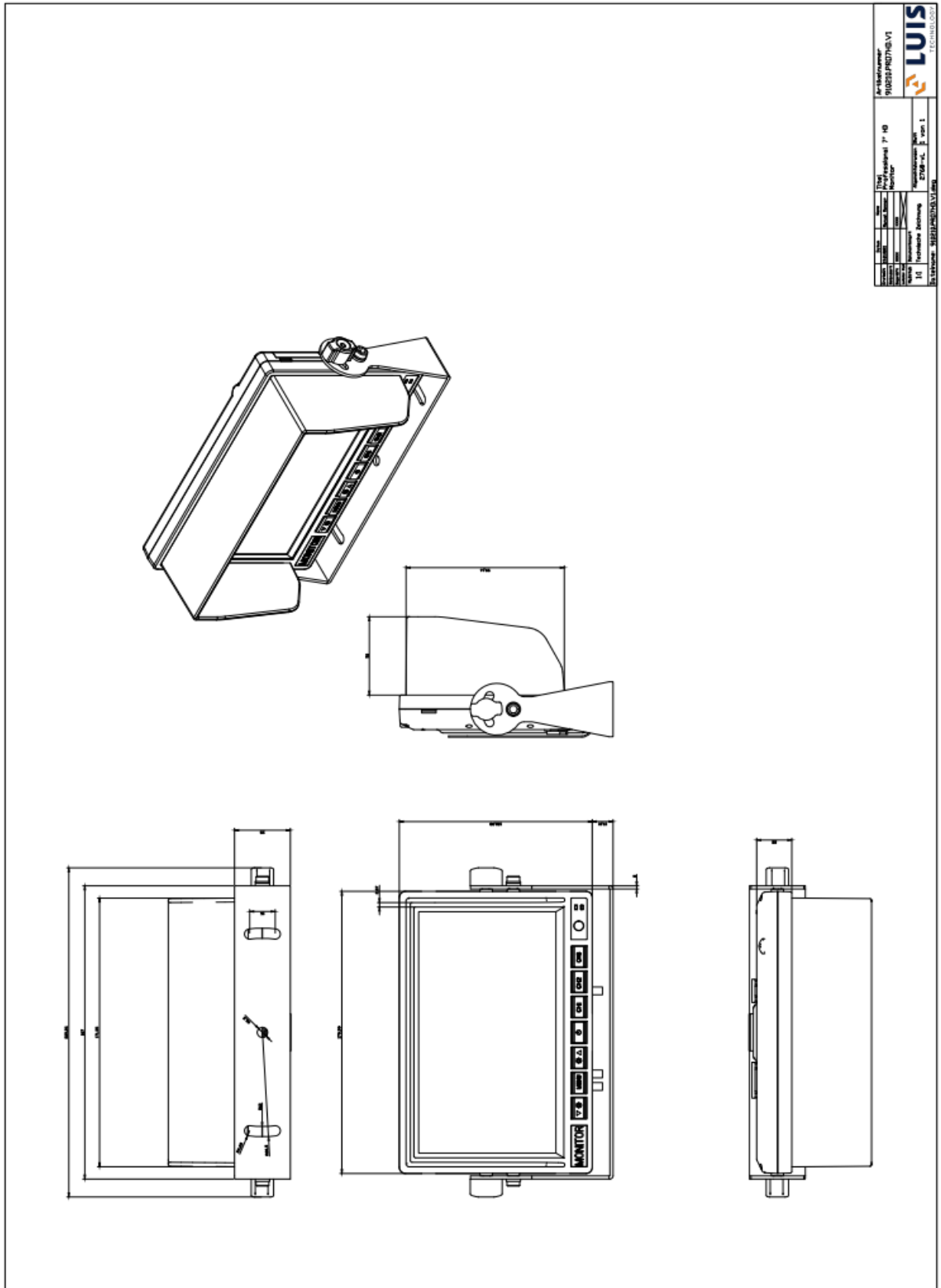
- › Personenschäden verhindern
- › Sachschäden senken
- › Prozesskosten senken
- › Prozessqualität erhöhen
- › Gesetzliche Anforderungen erfüllen

MAßE & GEWICHT

- › Maße (L x B x H) : 180 x 125 x 25 mm
- › Gewicht: 620 g

LIEFERUMFANG

- › LUIS HD Monitor Professional
- › LUIS Monitorsystemkabel
- › Sonnenblende
- › Fernbedienung



Artikeldesigner: 90025-PR07HS-V1	Artikeldesigner: 90025-PR07HS-V1
Typ: Professional 7 HD	Typ: Professional 7 HD
Hersteller: LUIS	Hersteller: LUIS
Produktionsjahr: 2018-11	Produktionsjahr: 2018-11
Produktionsort: DE	Produktionsort: DE
Produktionsland: DE	Produktionsland: DE
Produktionsnummer: 90025-PR07HS-V1	Produktionsnummer: 90025-PR07HS-V1

DISPLAY SPEZIFIKATIONEN

Größe	7 Zoll (ca. 18 cm)
Auflösung	1.024 x 600 Pixel
Helligkeit	500 cd/m ²
Auto-Dim	Ja

MONITOR SPEZIFIKATIONEN

Gehäuse	Schwarz/ ABS
Videoeingänge	3 Eingänge
Trigger	3 Trigger
Video-Format	CVBS/ AHD720P/ 960P/ 1080P
Quad- and Splitfunktion	Nein
Spiegelfunktion	Ja
Touchfunktion	Nein
Lautsprecher	Nein
Schutzklasse	IP22
Betriebstemperatur	-20 °C bis +70 °C
Lagertemperatur	-30 °C bis +80 °C
Schockfestigkeit	4 g
Monitorkabellänge	2,3 m (LUIS 5-PIN)
Gewicht	620 g
Maße Monitor (L x B x H) (inkl. Zubehör)	180 x 120 x 25 mm 210 x 135 x 80 mm
Sprachen	Englisch, Deutsch, Französisch, Spanisch, Portugiesisch, Italienisch

ELEKTRISCHE SPEZIFIKATIONEN

Betriebsspannung	10-32 V, DC
Max. Stromaufnahme (inkl. Kameras)	750 mA

ZERTIFIZIERUNGEN

ECE R10

CE

RoHS

LIEFERUMFANG

Artikel	Bezeichnung	Menge
910210.PRO7HD.V1	LUIS HD Monitor Professional	1
910210.HARNESS.V1	LUIS Systemkabel 7" Professional HD-Monitor	1
n/a	Sonnenblende	1
700026.A	LUIS Fernbedienung Single-View Monitore (Basic, Professional, HD)	1

OEM-ANPASSUNG & ODM-ENTWICKLUNG

LUIS bietet für die jeweils spezifischen Anforderungen auch OEM-Anpassungen an – auch in Kleinserie. LUIS bietet zudem maßgeschneiderte ODM-Entwicklungen nach den Vorgaben seiner Kunden an. Die Möglichkeiten einer ODM-Entwicklung reichen von der Modifikation des Kamera- bzw. Monitorgehäuses, über Softwareprogrammierung bis hin zum vollständigen Neudesign eines Kamera-Monitor-Systems nach Ihren Vorstellungen. Die ODM-Entwicklung richtet sich dabei nach Ihrem Lastenheft.

Ihre Möglichkeiten für eine OEM-Anpassung

- › Zusätzliche Features der Kamera wie Heizung, Mikrofon oder Spannungswandler
- › Alternative Linse mit spezifischem Öffnungswinkel
- › Änderung der Bildspiegelung (Fronteinsatz) oder des TV-Systems (PAL / NTSC)
- › Modifikation der Anschlussstecker oder offene Kabelenden
- › Individuelle Kabellänge
- › Kundenspezifische Hilfslinien (Design und fahrzeugspezifische Einmessung)
- › Individuelles Kundenlogo oder kundenspezifischer Startbildschirm
- › Individuelle Gehäusefarbe der Kamera
- › Kundenspezifisches Umverpackung und/oder Bedienungsanleitung



Hinweis: Änderungen vorbehalten
Version: 1.0

HAFTUNGSAUSSCHLUSS

Alle Angaben des Produktdatenblattes entsprechen dem gegenwärtigen Wissensstand. Die LUIS Technology GmbH prüft und aktualisiert die Informationen ständig und behält sich das Recht vor, Änderungen oder Ergänzungen der bereitgestellten Informationen vorzunehmen. Trotz aller Sorgfalt können sich Daten inzwischen verändert haben. Eine Haftung oder Garantie für die Aktualität, Richtigkeit und Vollständigkeit der zur Verfügung gestellten Informationen kann daher nicht übernommen werden.

Jeder Anwender trägt selbst die Verantwortung dafür, dass alle relevanten gesetzlichen Bestimmungen eingehalten werden und dass die hier beschriebenen Produkte für seine Einsatzzwecke geeignet sind. Die Angaben auf diesem Produktdatenblatt sind keine vertragliche Zusicherungen von Produkteigenschaften. Die Vervielfältigung von Informationen, Texten, Bildern oder Daten bedarf der vorherigen Zustimmung der LUIS Technology GmbH.

LUIS Technology GmbH
Hammer Deich 70
20537 Hamburg
Germany

Telefon: +49 (40) 89 72784-0
E-Mail: service@luis.de

www.luis.de