

LUIS 10“ Monitorhalterung vertikal

002339

Produktdatenblatt

Version: 1.0





PRODUKT HIGHLIGHTS

- › Maximale Flexibilität des Monitors durch zwei Kugelgelenke
- › Eignet sich für die vertikale Montage von Monitoren

TECHNISCHE DATEN

- › Zu verwenden für die vertikale Montage von 10"-Monitoren
- › Sichere Monitorbefestigung gegen Verrücken
- › Kompatibel bspw. mit dem LUIS 10"-Quad-Touch Monitor (301124.V1)
- › Material: Aluminium und Kunststoff

ANWENDUNGSZWECKE

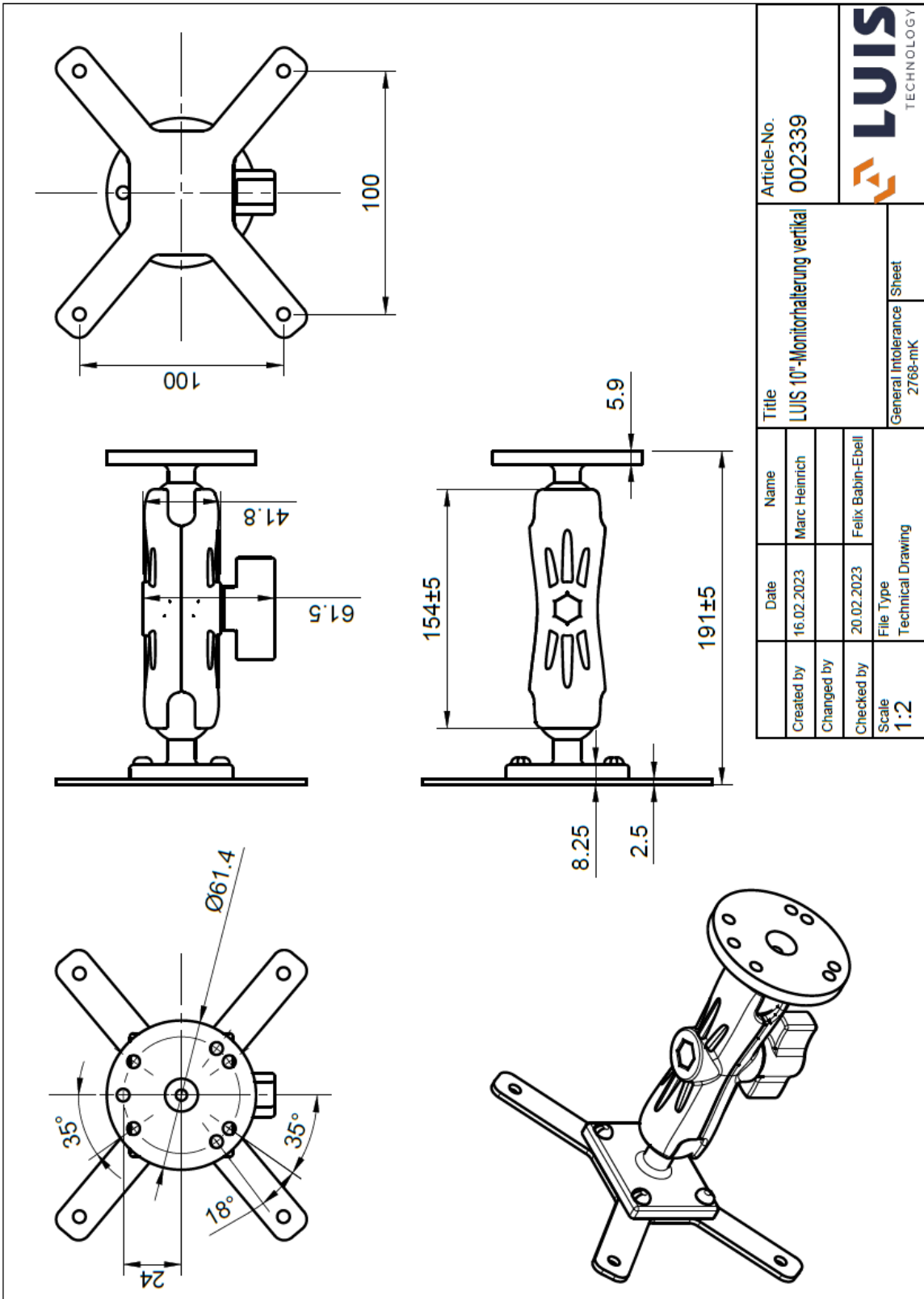
- › Sichere Monitormontage
- › Prozessqualität erhöhen

MAßE & GEWICHT

- › Länge: ca. 19 cm
- › Gewicht: ca. 340 g

LIEFERUMFANG

- › 002339 LUIS 10" Monitorhalterung vertikal



Hinweis: Messtoleranz +/- 2% / Änderungen vorbehalten
Version: 1.0

LIEFERUMFANG

Artikel	Bezeichnung	Menge
002339	LUIS 10“ Monitorhalterung vertikal	1
002347	LUIS Basisplatte rund – B-Kugel (1 Zoll)	1
002348	LUIS Verbindungsarm lang (ca. 150mm) – für B-Kugeln (1 Zoll)	1
002349	LUIS Adapterplatte für LUIS 10“ inkl. Basisplatte 1“	1

OEM-ANPASSUNG & ODM-ENTWICKLUNG

LUIS bietet für die jeweils spezifischen Anforderungen auch OEM-Anpassungen an – auch in Kleinserie.

LUIS bietet zudem maßgeschneiderte ODM-Entwicklungen nach den Vorgaben seiner Kunden an. Die Möglichkeiten einer ODM-Entwicklung reichen von der Modifikation des Kamera- bzw. Monitorgehäuses, über Softwareprogrammierung bis hin zum vollständigen Neudesign eines Kamera-Monitor-Systems nach Ihren Vorstellungen. Die ODM-Entwicklung richtet sich dabei nach Ihrem Lastenheft.

Ihre Möglichkeiten für eine OEM-Anpassung

- › Modifikation der Anschlussstecker oder offene Kabelenden
- › Individuelle Kabellänge
- › Individuelle Halterlänge
- › Kundenspezifische Hilfslinien (Design und fahrzeugspezifische Einmessung)
- › Individuelles Kundenlogo oder kundenspezifischer Startbildschirm
- › Individuelle Gehäusefarbe der Kamera
- › Kundenspezifisches Umverpackung und/oder Bedienungsanleitung



HAFTUNGSAUSSCHLUSS

Alle Angaben des Produktdatenblattes entsprechen dem gegenwärtigen Wissensstand. Die LUIS Technology GmbH prüft und aktualisiert die Informationen ständig und behält sich das Recht vor, Änderungen oder Ergänzungen der bereitgestellten Informationen vorzunehmen. Trotz aller Sorgfalt können sich Daten inzwischen verändert haben. Eine Haftung oder Garantie für die Aktualität, Richtigkeit und Vollständigkeit der zur Verfügung gestellten Informationen kann daher nicht übernommen werden.

Jeder Anwender trägt selbst die Verantwortung dafür, dass alle relevanten gesetzlichen Bestimmungen eingehalten werden und dass die hier beschriebenen Produkte für seine Einsatzzwecke geeignet sind. Die Angaben auf diesem Produktdatenblatt sind keine vertragliche Zusicherungen von Produkteigenschaften. Die Vervielfältigung von Informationen, Texten, Bildern oder Daten bedarf der vorherigen Zustimmung der LUIS Technology GmbH.

LUIS Technology GmbH
Hammer Deich 70
20537 Hamburg
Deutschland/Germany

Telefon: +49 (40) 89 72784-0
E-Mail: service@luis.de

www.luis.de