

iQ500, Freistehender Kühlschrank, 186 x 60 cm, Edelstahl antiFingerprint KS36VAIDP



Zubehör	
3 x Eierablage	
Sonderzubehör	
KS10Z010	Snackbox
KS10Z030	Flaschenablage
KS39ZAL00	Verbindungssatz inox

Kühlschrank mit hyperFresh plus für bis zu 2x länger frisches Obst und Gemüse und Design LED Licht für eine brillante Beleuchtung des Innenraums.

- ✓ Hält Obst und Gemüse bis zu 2x länger frisch und knackig - hyperFresh Plus.
- ✓ LED-Licht: schneller Überblick über den Inhalt deines Kühlschranks dank heller, gleichmäßiger Ausleuchtung.
- ✓ Edelstahl Türen weniger putzen - antiFingerprint.
- ✓ bottleRack: Flaschen sicher und griffbereit aufbewahren.
- ✓ superCooling: Senkt die Temperatur für eine bestimmte Zeit, um frische Lebensmittel schnell herunterzukühlen.

Ausstattung

Technische Daten	
Energieeffizienzklasse:	D
Durchschnittlicher Energieverbrauch in Kilowattstunden pro Jahr (kWh/a) (EU 2017/1369):	93 kWh/annum
Summe der Volumen der Tiefkühlfächer (EU 2017/1369):	0 l
Summe der Volumen der Kaltlagerfächer und Kühlfächer:	346 l
Geräuschwert:	39 dB(A) re 1 pW
Geräusch-Effizienzklasse:	C
Bauform:	Freistehend
Dekorrahmen/ - platte:	Möglich mit Zubehör
Höhe:	1860 mm
Gerätebreite:	600 mm
Gerätetiefe:	650 mm
Nettogewicht:	67.1 kg
Absicherung:	10 A
Türöffnung:	Links wechselbar
Spannung:	220-240 V
Frequenz:	50 Hz
Länge Anschlusskabel:	230.0 cm
Anzahl Verdichter:	1
Anzahl unabhängiger Kühlkreisläufe:	1
Innenlüfter:	Ja
Scharniere wechselbar:	Ja
Anzahl verstellbarer Ablagen-Kühlteil (Stck):	4
Flaschenregale:	Ja
EAN-Nummer:	4242003865842
Marke:	Siemens
Internationale Bestellbezeichnung:	KS36VAIDP
Gerätetyp:	Kühlschrank
Frostfree System:	Nein
Gerätetyp:	Freistehend
Integriertes Zubehör:	3 x Eierablage



iQ500, Freistehender Kühlschrank, 186 x 60 cm, Edelstahl antiFingerprint KS36VAIDP

Ausstattung

Leistung und Verbrauch

- Energieeffizienzklasse: D
- Energieverbrauch / Jahr: 93 kWh/a
- Nutzinhalt gesamt: 346 l
- Geräuscheffizienzklasse / Geräusch-Wert: C / 39 dB

Design

- Vertikaler Stangengriff
- LED Beleuchtung

Komfort und Sicherheit

- Elektronische Temperaturregelung digital ablesbar
- freshSense - Konstante Temperatur durch intelligente Sensortechnik
- Super-Taste: superKühlen
- Akustischer Türalarm

Kühlteil

- Optimale Kälteverteilung durch Innenventilator
- Abtau-Automatik im Kühlteil
- 7 Abstellflächen aus Sicherheitsglas davon 4 höhenverstellbar, 5 Glasplatten ausziehbar
- verchromter Flaschenrost
- 5 Türabsteller, davon 1 mit Butter-/ Käsefach

Frischhaltesystem

- 1 hyperFresh plus Box mit Feuchteregelung - hält Obst und Gemüse bis zu 2x länger frisch
- 1 Fresh Box auf Teleskopschienen

Maße

- Gerätemaße (H x B x T): 186.0 cm x 60.0 cm x 65.0 cm

Technische Informationen

- Klimaklasse: SN-T
- Türanschlag links, wechselbar
- Höhenverstellbare Füße vorne, Rollen hinten
- Türöffnungswinkel 90°
- 220 - 240 V

Zubehör

- 3 x Eierablage

SONDERZUBEHÖR

Länderspezifische Optionen

- Auf Basis der Ergebnisse der Normprüfung über 24 Std. Tatsächlicher Verbrauch abhängig von Nutzung/Standort des Geräts.

Umwelt und Sicherheit

Montage

Sonderzubehör

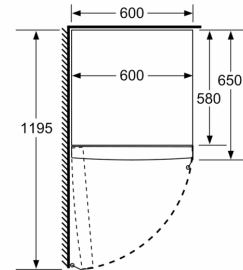
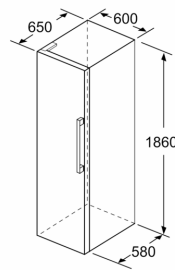
iQ500, Freistehender Kühlschrank, 186 x 60 cm, Edelstahl antiFingerprint KS36VAIDP

Maßzeichnungen

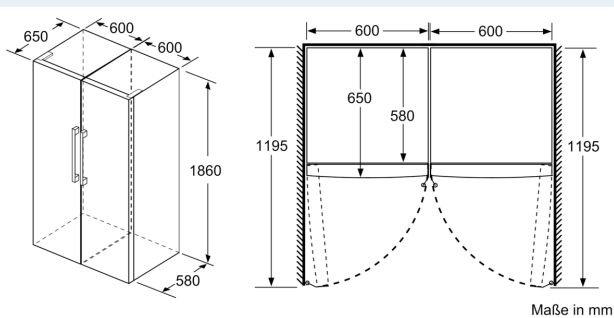
	a	b	c	d	e	f
KSW36, GSD36	187					
KSV36, KSF36, GSN36, GSV36	186					
KSV33, GSN33, GSV33	176	60	65	58	60	119.5
KSV29, GSN29, GSV29	161					
GSV24	146					
GSN51	161					
GSN54	176	70	78	70	70	142
GSN58	191					

- a Höhe
- b Breite
- c Tiefe bei geschlossener Tür ohne Griff und ohne Abstandsteil
- d Tiefe des Schrankes ohne Abstandsteil
- e Breite bei geöffneter Tür ohne Griff
- f Tiefe bei geöffneter Tür ohne Griff und ohne Abstandsteil

Maße in cm



Maße in mm



Maße in mm