

LUIS HD Quad-Monitor Professional

910210.QUAD7HD.V1

Produktdatenblatt

Version: 3.0 DE





PRODUKTÜBERSICHT

- › Displaygröße 7 Zoll (ca. 18 cm)
- › Auflösung (1.024 x 600)
- › Videoausgabe CVBS/720P/1080P
- › Helligkeit von 450 cd/m²
- › Integrierter Lautsprecher
- › 4 Videoeingänge (5-PIN, shutterfähig)
- › 5 I/O-Trigger (Delay einstellbar)
- › Bild je Kanal dreh und spiegelbar (Horizontal, Vertikal, 90° und 270°)
- › Betriebstemperatur -20°C bis +70°C
- › Lagertemperatur -30°C bis +80°C
- › Stromaufnahme 10 V / 24 V max. 570 / 300 mA (ohne Kamera)
- › Menüsprachen: Deutsch, Englisch
- › DC 10-24 V
- › CE-Zertifikat, E-Mark, RoHS

ANWENDUNGSZWECKE

- › Personenschäden verhindern
- › Sachschäden senken
- › Prozesskosten senken
- › Prozessqualität erhöhen
- › Gesetzliche Anforderungen erfüllen

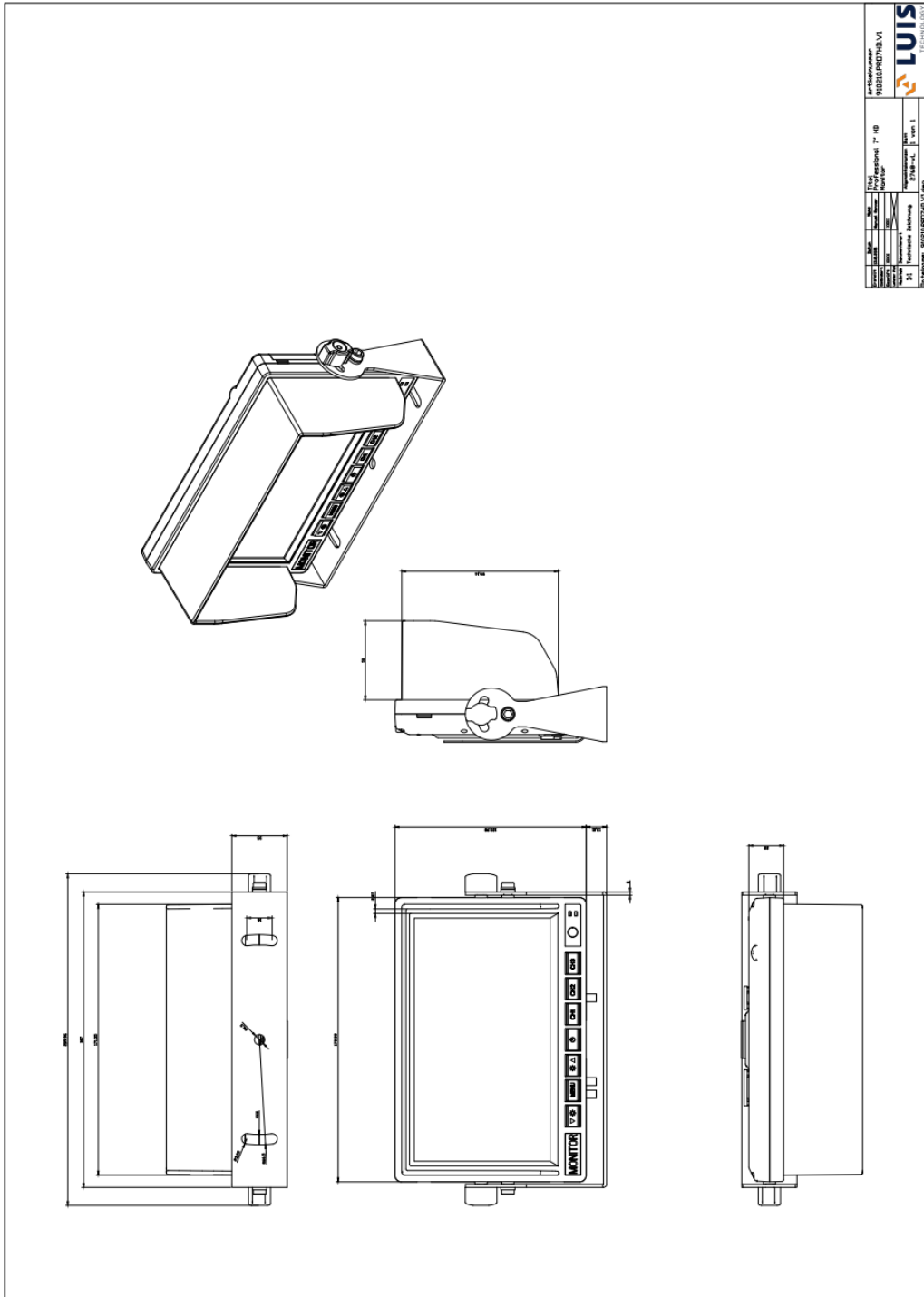
MAßE & GEWICHT

- › Maße: L80 x B210 x H135 mm
- › Gewicht Monitor: 800 g

LIEFERUMFANG

- › LUIS HD Quad-Monitor Professional
- › LUIS Monitorsystemkabel
- › Sonnenblende
- › Fernbedienung

TECHNISCHE ZEICHNUNG MONITOR



Art-Nr.: 98231PND7H3.V1 Name: 7" HD Monitor Hersteller: LUIS TECHNOLOGY Datum: 2018-11-14 Version: 1.0	Blatt: 1 Gesamt: 1 Projekt: 98231PND7H3.V1

Hinweis: Messtoleranz +/- 2% / Änderungen vorbehalten
Version: 1.0

DISPLAY SPEZIFIKATIONEN

Displaygröße	7 Zoll (ca. 18 cm); 16:9
Auflösung	1.024 x RGB x 600 Pixel
Videoausgabe	CVBS/720P/1080P
Klasse	Automotive Klasse A+
Helligkeit	450 cd/m ²
Blickwinkel	Horizontal 85°
Entspiegelung	Bildfläche entspiegelt

MONITOR SPEZIFIKATIONEN

Videoeingänge	4 Videoeingänge (alle 5-PIN, Anschluss Shutter-Kameras möglich)
I/O	5 I/O-Trigger (Delay je Trigger individuell einstellbar)
TV-Format	AHD
Quad- und Split	Quad- oder Split-Darstellungen möglich
Betriebstemperatur	-20°C bis +70° C
Lagertemperatur	-30°C bis +80° C
Bildspiegelung	Horizontal & vertikal (je Videokanal)
Lautsprecher	integriert
Gehäuse	Hitzebeständiges Kunststoff

ELEKTRISCHE SPEZIFIKATIONEN

Spannung	10-24 V, DC
Stromaufnahme	10 V / 24 V max. 570 / 300 mA (ohne Kamera)

ZERTIFIZIERUNGEN

ECE R10

CE

RoHS

LIEFERUMFANG (inkl. Zubehör)

Artikel	Bezeichnung	Menge
910210.QUAD7HD.V1	LUIS HD Quad-Monitor Professional	1
910210.HARNESSQUAD.V1	LUIS Systemkabel 7" QUAD HD-Monitor	1
n/a	Sonnenblende	1
700026.B	LUIS Fernbedienung Quad-View Monitore (7" HD-Quad, 10" HD-Quad)	1

OEM-ANPASSUNG & ODM-ENTWICKLUNG

LUIS bietet für die jeweils spezifischen Anforderungen auch OEM-Anpassungen an – auch in Kleinserie.

LUIS bietet zudem maßgeschneiderte ODM-Entwicklungen nach den Vorgaben seiner Kunden an. Die Möglichkeiten einer ODM-Entwicklung reichen von der Modifikation des Kamera- bzw. Monitorgehäuses, über Softwareprogrammierung bis hin zum vollständigen Neudesign eines Kamera-Monitor-Systems nach Ihren Vorstellungen. Die ODM-Entwicklung richtet sich dabei nach Ihrem Lastenheft.

Ihre Möglichkeiten für eine OEM-Anpassung

- › Zusätzliche Features
- › Modifikation der Anschlussstecker oder offene Kabelenden
- › Individuelle Kabellänge
- › Kundenspezifische Hilfslinien (Design und fahrzeugspezifische Einmessung)
- › Individuelles Kundenlogo oder kundenspezifischer Startbildschirm
- › Individuelle Gehäusefarbe
- › Kundenspezifisches Umverpackung und/oder Bedienungsanleitung



HAFTUNGSAUSSCHLUSS

Alle Angaben des Produktdatenblattes entsprechen dem gegenwärtigen Wissensstand. Die LUIS Technology GmbH prüft und aktualisiert die Informationen ständig und behält sich das Recht vor, Änderungen oder Ergänzungen der bereitgestellten Informationen vorzunehmen. Trotz aller Sorgfalt können sich Daten inzwischen verändert haben. Eine Haftung oder Garantie für die Aktualität, Richtigkeit und Vollständigkeit der zur Verfügung gestellten Informationen kann daher nicht übernommen werden.

Jeder Anwender trägt selbst die Verantwortung dafür, dass alle relevanten gesetzlichen Bestimmungen eingehalten werden und dass die hier beschriebenen Produkte für seine Einsatzzwecke geeignet sind. Die Angaben auf diesem Produktdatenblatt sind keine vertragliche Zusicherungen von Produkteigenschaften. Die Vervielfältigung von Informationen, Texten, Bildern oder Daten bedarf der vorherigen Zustimmung der LUIS Technology GmbH.

LUIS Technology GmbH
Hammer Deich 70
20537 Hamburg
Germany

Telefon: +49 (40) 89 72784-0
E-Mail: service@luis.de

www.luis.de